

Persianas estilo panal con forma especial y en círculos

Gracias por hacer de Kirsch una parte de su hogar. Acaba de elegir las persianas estilo panal más finas disponibles, diseñadas con el elegante estilo por el cual se reconoce a Kirsch. Para obtener más información sobre Kirsch y descubrir un recurso de información, ideas y apoyo, visite www.kirsch.com.

Lea todas las instrucciones de instalación antes de instalarlas.

! PELIGRO RIESGO DE ESTRANGULACIÓN

- Mantenga los cordones fuera del alcance de los niños.
- Coloque las cunas y demás muebles lejos de los cordones.
- Retire los objetos de debajo de las ventanas.
- Se crearán bucles cuando la persiana se encuentre en la posición elevada.
- No ate los cordones.
- Instale un tensor de cordón o un soporte para cordón.



PRIMEROS AUXILIOS DE EMERGENCIA EN CASO DE ESTRANGULACIÓN.



- Retire el cordón del cuello del niño
- Llame al 911 o a un Centro de emergencias
- Despeje la garganta
- Controle la respiración y los latidos cardíacos
- Comience con RCP

Cómo ponerse en contacto con nosotros

Para ponerse en contacto con el Servicio al Cliente de Kirsch con respecto a alguna pregunta o inquietud que pueda tener acerca de sus persianas nuevas, puede llamarnos al:

1-800-538-6567
(9:00 a.m. a 6:00 p.m., hora estándar del Este)

www.kirsch.com

Piezas y servicios adicionales

- **Compra de piezas de repuesto o adicionales**
Si surge la necesidad, puede pedirle a nuestro centro de reparación que repare o vuelva a encordar sus persianas Kirsch. Póngase en contacto con el Servicio al Cliente de Kirsch a través de www.kirsch.com para obtener un número de autorización de devolución:

Información importante

Lea la advertencia de la Window Covering Manufacturers Association, Inc. que se incluye en estas instrucciones, en la lengüeta adherida a los cordones de elevación (sólo persianas con cordones) y en la etiqueta permanente en el riel inferior de la persiana. No retire la etiqueta permanente. Esto asegura que futuros propietarios de este producto tendrán en cuenta los posibles peligros asociados con los cordones de persianas y los niños.

Herramientas que puede necesitar (no se incluyen)

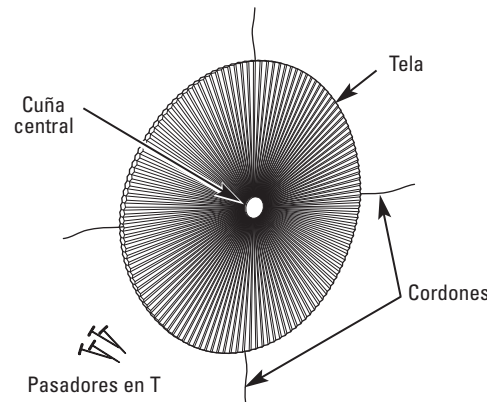
Las herramientas que típicamente se usan para la instalación incluyen:



Antes de comenzar la instalación:

Lea todas las instrucciones de instalación antes de comenzar.

- Asegúrese de contar con todas las herramientas y todos los aditamentos necesarios para la instalación.
- Verifique la superficie de instalación (pared, techo o marco de ventana) para asegurarse de que cuenta con herramientas y sujetadores adecuados para el material.
- Verifique la superficie de instalación (pared, techo o marco de ventana) para asegurarse de que cuenta con herramientas y sujetadores adecuados para el material.



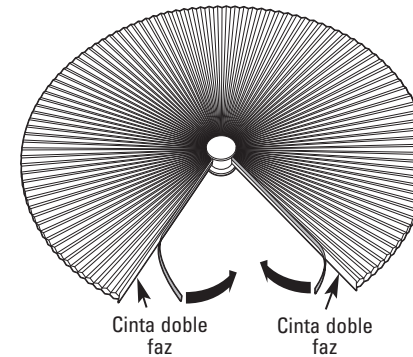
IMPORTANTE:

La persiana no funciona gracias a los cuatro cordones de la persiana. Se usan para suspender la persiana en una ventana circular y se necesitan para la instalación final.

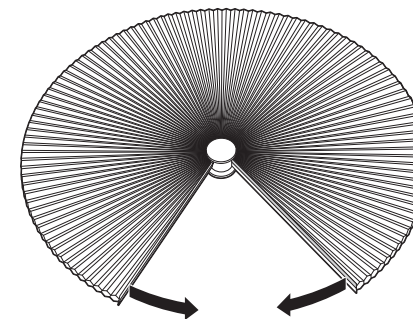
No los retire de la persiana. Si se cae alguno de los cordones, simplemente abra la persiana y rósquelos a través de las celdas a una distancia uniforme entre ellos.

1 Expanda la persiana

- La tela tiene el largo adecuado y cuenta con cinta doble faz preinstalada en un extremo. Retire el protector del reverso de la cinta doble faz.



- Teniendo cuidado de no atrapar los cordones en la cinta, abra la persiana alrededor de la cuña central para formar un círculo. Presione firmemente y junte los extremos.



Opciones de instalación

Su persiana se puede instalar como:

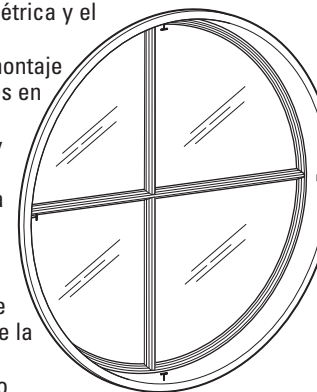
Un montaje interior (2A)—donde la persiana completa cabe dentro del contramarco de la ventana.

Un montaje exterior (2B)—donde la persiana se conecta a la pared alrededor de la ventana.

El tipo de montaje se especifica cuando se pide la persiana y esto determina dónde se instalarán los pasadores en T.

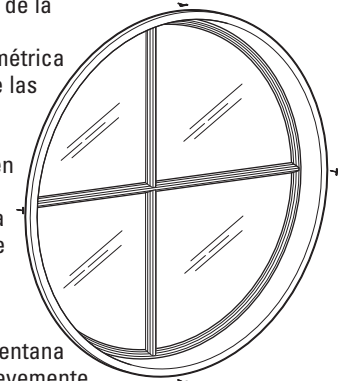
2A Instalación de los pasadores en T dentro del montaje

- Usando la cinta métrica y el lápiz, marque las ubicaciones del montaje para los pasadores en T en la parte superior, inferior y en cada lado del contramarco de la ventana. Asegúrese de espaciarlos a una distancia uniforme entre ellos y desde la ventana.
- Usando un martillo engrapador, conecte los pasadores en T en las ubicaciones marcadas.



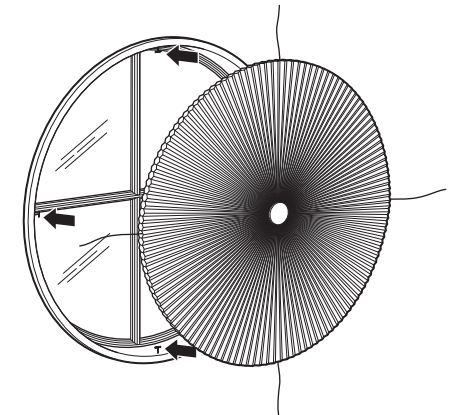
2B Instalación de los pasadores en T fuera del montaje

- Mida el diámetro de la persiana.
- Usando la cinta métrica y el lápiz, marque las ubicaciones del montaje para los pasadores en T en la parte superior, inferior y en cada lado alrededor de la ventana. Sepárelos uniformemente alrededor de la ventana a una distancia levemente menor que el diámetro de la persiana.
- Usando un martillo engrapador, conecte los pasadores en T en las ubicaciones marcadas. Cuando la persiana esté instalada, los pasadores se ocultarán detrás de la persiana.



3 Fije la persiana a los pasadores en T

- Coloque la persiana en la ventana y use los cuatro cordones para centrarla entre los pasadores en T.
- Cuando la persiana esté en la ubicación deseada, ate los cordones a los pasadores en T.



Cuidado y limpieza:

- Como cualquier mueble fino, debe sacudir las persianas regularmente. Use un accesorio de aspiradora tipo cepillo o un plumero de plumas para sacudir; cepille ligeramente sobre la persiana.
- Para limpiar con agua, use una esponja húmeda y frote ligeramente.
- Evite el contacto con productos de limpieza de ventanas.
- No sumerja la persiana en agua.

Garantía:

Consulte el panfleto incluido para información sobre la garantía. **NOTA:** Se necesita un recibo de venta para todas las reclamaciones.