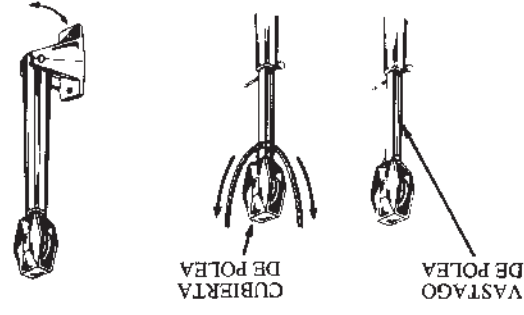
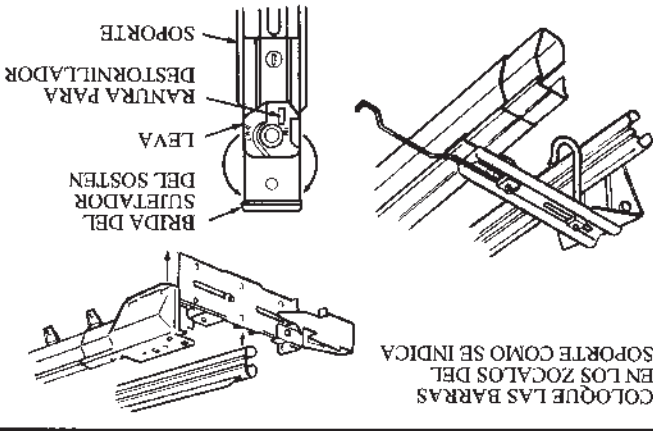


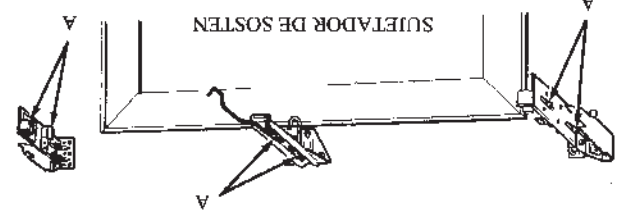
INSTALACION DE LAS POLEAS DE TENSION DE CORDON
 La tracción para la mano derecha es estándar. Si se desea tracción izquierda, simplemente tire del bucle del cordón hacia abajo desde las muelas de la polea del lado izquierdo de la barra. Vea las líneas cortadas en la figura al comienzo de esta página.
 Sujete la polea de tensión al afijizar, la pared o el piso en el punto donde el bucle del cordón baja de la barra de travesaño. Levante el vástago de la polea y haga pasar un travesaño por el orificio. Quite la hoja de la corredera tirando del cordón anudado desde atrás de la corredera principal sobrepuesta. Vea la figura del paso 6. Vuelva a anudar y cortar el cordón excedente. Retire el clavo. Para evitar que se tuerzan los cordones se puede rotar la cabeza de la polea.



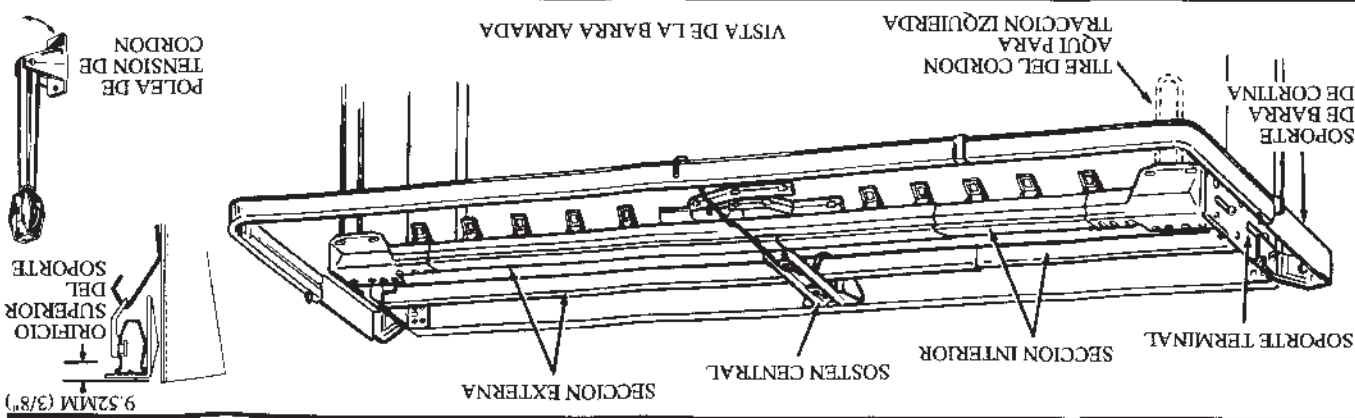
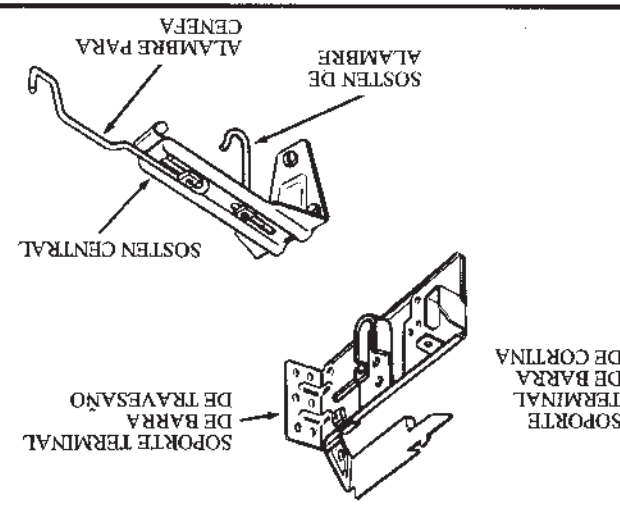
COLOCACION DE LA BARRA EN LOS SOPORTES Y SOSTENES
 Coloque la barra interna en el sosten de alambre. Inserte la parte superior de la barra externa en la brida del sujetador de sosten. Para la sección externa de la barra, gire la leva con el destornillador en sentido contrario al horario para trabarla en la barra. Para la sección interna de la barra, gire en sentido horario.
 Coloque las barras en los soportes como se indica en los zocalos del soporte como se indica.



INSTALACION DE SOPORTES TERMINALES Y SOSTENES CENTRALES
 La posición más popular es por encima y de 15.24cm (6") a 45.72cm (18") hacia los lados del marco de la ventana. Para una instalación de bastidor, monte los soportes en las esquinas superiores del bastidor con los tornillos suministrados. En el yeso o el panel de la pared, deberá usar anclas para pared hueca o de plástico. Coloque los soportes para centro (suministrados con las barras de tamaño más largo solamente) equidistantemente entre los soportes terminales. La distancia desde la pared se puede ajustar con el tornillo "A".

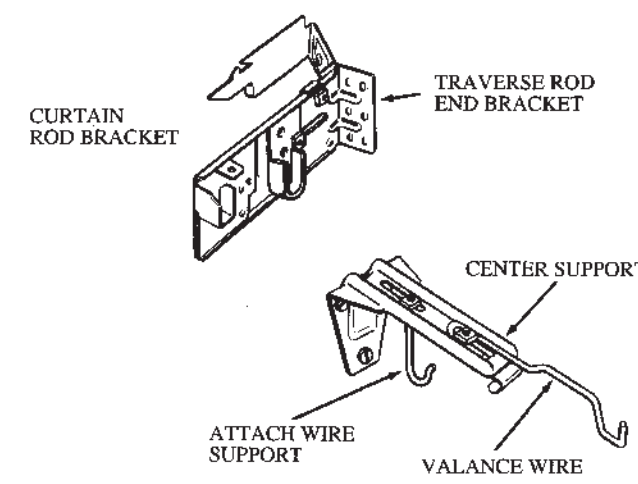
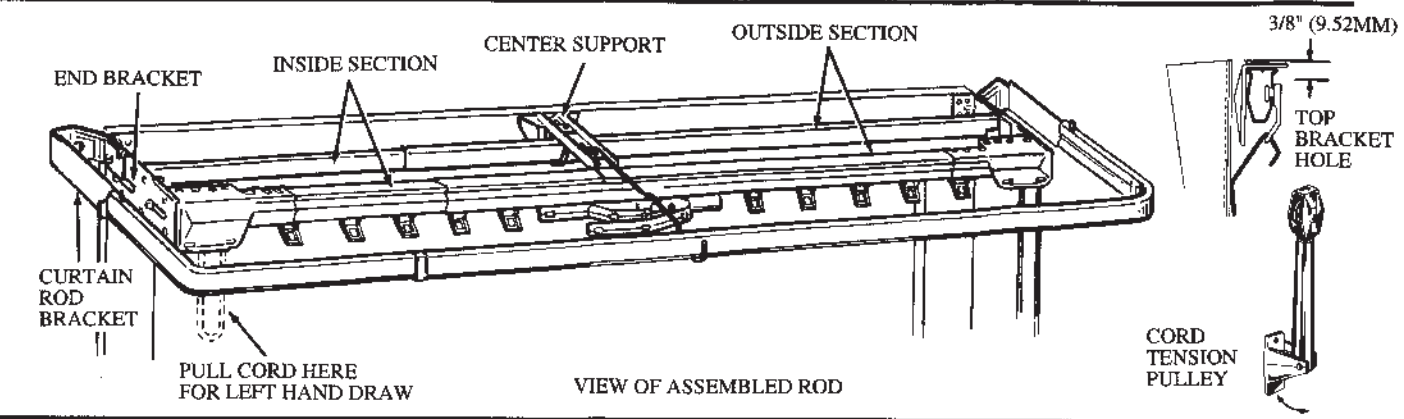


ARMADO DE SOPORTES Y SOSTENES
 Usando las tuercas y los pernos suministrados, arme los soportes para barra de cortinas en los soportes para barra de travesaño como se indica en la ilustración. Para armar los sostenes, (incluidos con las barras de tamaño más largo solamente), aloje la tuercas, inserte el alambre de la cenefa y vuelva a apretar como se indica en la ilustración.

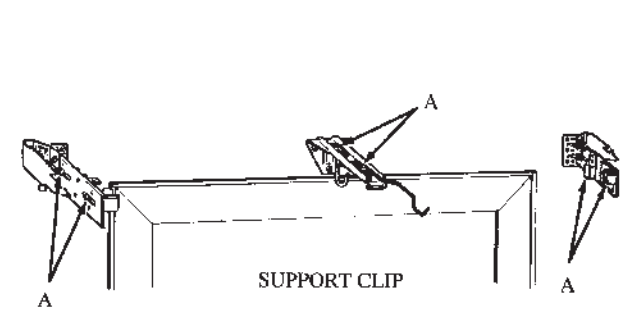


PROCEDIMIENTO DE INSTALACION DE UNA CENEFAS DE TRAVESAÑO AJUSTABLE Y JUEGO DE BARRA SIMPLE

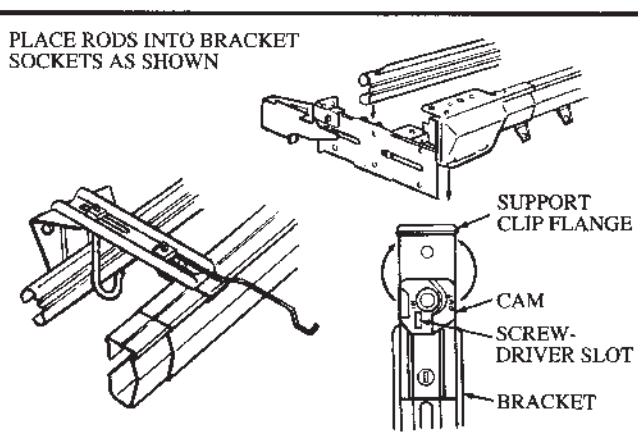
HOW TO INSTALL ADJUSTABLE VALANCE TRAVERSE AND PLAIN ROD SET



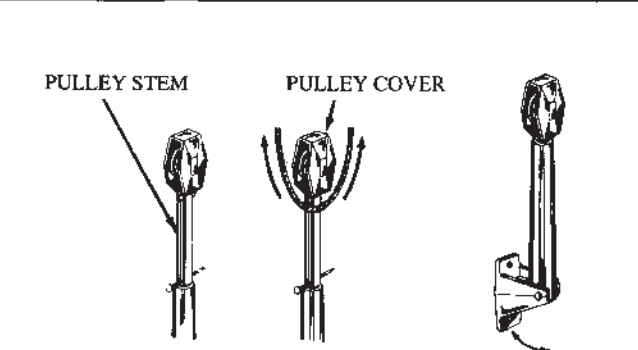
ASSEMBLE BRACKETS AND SUPPORTS
 Using nuts and bolts provided, assemble curtain rod brackets to traverse rod brackets as shown.
 To assemble supports (included with longer size rods only) loosen nut, insert valance wire and retighten as shown.



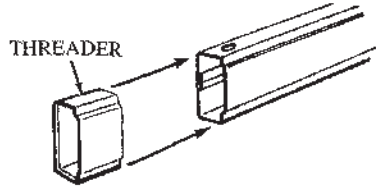
INSTALL END BRACKETS AND CENTER SUPPORTS
 Most popular position is above and 6" (15.24cm) to 18" (45.72cm) to the sides of window casing. Use screws provided for casing mounting. On plaster or wallboard, hollow wall or plastic anchors should be used. Place center supports (provided with longer size rods only) equidistant between end brackets. To adjust and support projections, loosen screws "A", adjust to desired projection and retighten.



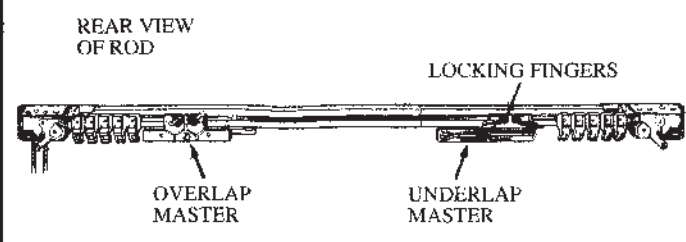
PLACE ROD IN BRACKETS AND SUPPORTS
 Place inside rod in wire support. Insert top of outside rod in flange of support clip. For outside rod section, turn cam with screwdriver counterclockwise to lock in rod. For inside rod section, turn cam clockwise.



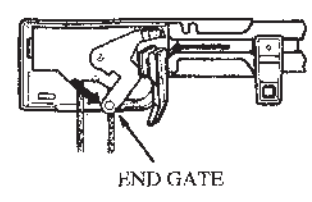
INSTALL CORD TENSION PULLEYS
 Right hand draw is standard. If left hand draw is desired, simply pull cord loop down from pulley wheels on left side of rod. See dotted lines in figure at top of page.
 Fasten tension pulley to sill, wall or floor at point where cord loop falls from traverse rod. Lift pulley stem and slip nail through hole in stem. Pull cord up through bottom of pulley cover. Take up excess slack by pulling out knotted cord from back of overlap master slide. See figure in step 6. Re-knot and cut off extra cord. Remove nail. Pulley head may be rotated to eliminate twisted cords.



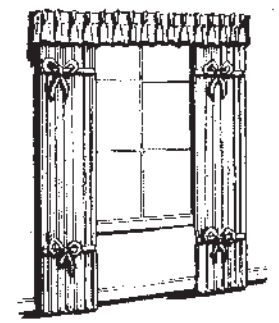
PLACE CURTAIN ROD ON BRACKETS
 Slip threader over end of outside rod section. Assemble rod sections and push ends of rod over curtain rod bracket prongs. Engage prong on curtain rod bracket in rod end holes.



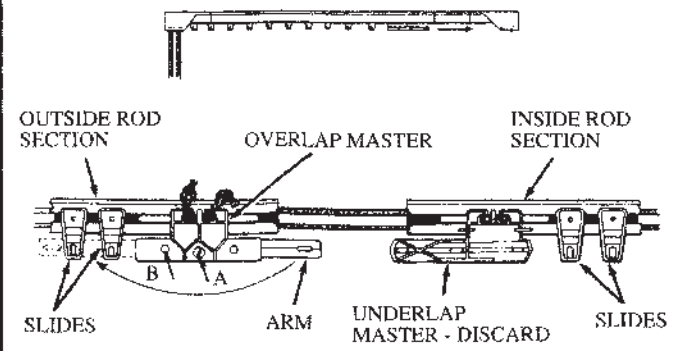
ADJUST MASTER SLIDES
 Pull draw cord to move overlap master to end of rod. Holding cords taut slide underlap master to opposite end of rod. Then fasten cord around locking fingers on underlap master to stop underlap master from slipping, and "center" both masters.



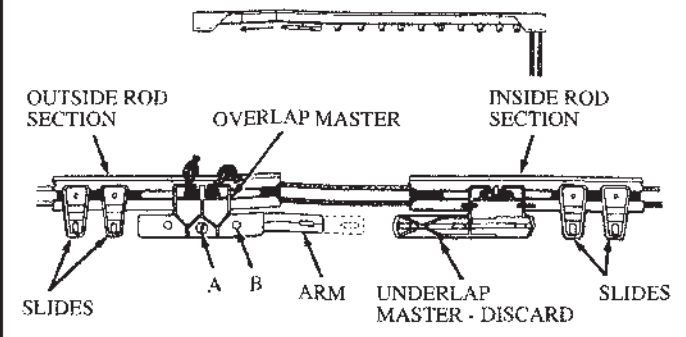
TO REMOVE UNUSED SLIDES
 Hang draperies by beginning at masters. Extra slides should be removed. Push down end gate to remove extra slides. Push end gate back to original position.



TRAIN DRAPERIES
 To train draperies into even folds, "break" fabric between pleats outward from rod. Smooth folds along length of draperies. Tie folded draperies together, as shown, using light cord or cloth. Leave draperies tied two or three days before operating.

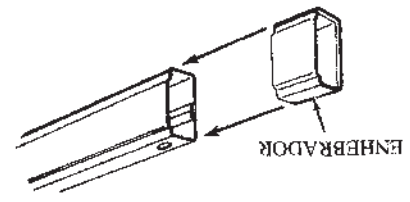


TO CONVERT TRAVERSE ROD TO A ONE-WAY DRAW (An optional feature)
 (Bracket installation is same as two-way draw.) Lay rod face down on floor and pull rod sections apart 3" (7.62cm) or 4" (10.16cm). Remove cord from underlap master. Slide this master off rod section and discard.
FOR LEFT TO RIGHT ONE-WAY DRAW (Stack-back on left)
 Remove screw "A" holding overlap master arm. Reverse arm and reattach in hole "B". Slide overlap master off end of rod section. Transfer slides from outside rod section to inside rod section. Replace overlap master and rejoin rod sections. Change cord pull to opposite end of rod by pulling cord down between pulley wheels on that end until all the slack is removed.

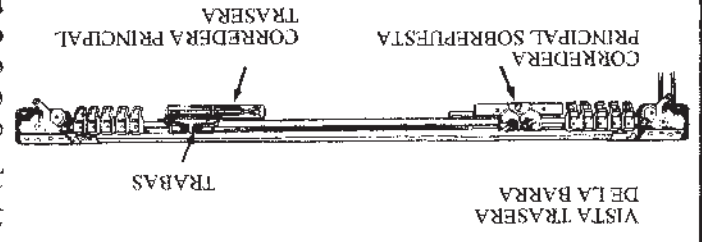


FOR RIGHT TO LEFT ONE-WAY DRAW (Stack-back on right)
 Remove screw "A" holding overlap master arm and reattach in hole "B". Slide overlap master off end of rod section. Transfer slides from inside rod section to outside rod section. Replace overlap master and rejoin rod sections.

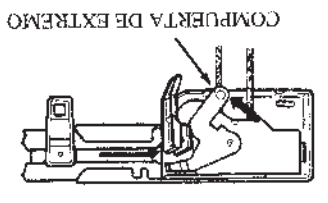
COLOCACION DE LA BARRA EN LOS SOPORTES
 Destice el enhebrador sobre el extremo de la seccion externa de la barra. Ensamble las secciones de la barra y empuje los extremos sobre las puas de los soportes de la barra. Haga entrar la pua del soporte de la barra en los agujeros de los extremos de la barra.



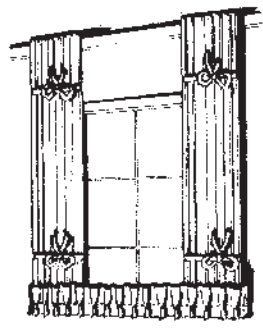
AJUSTE DE LAS CORREDERAS PRINCIPALES
 Tire del cordón de traccion para mover la corredera principal sobrepuesta al extremo de la barra. Manteniendo los cordones estirados deslice la corredera principal trasera al extremo opuesto de la barra. Seguidamente sujete el cordón alrededor de las trabas de la corredera principal trasera para impedir que ésta resbale, y para "centrar" ambas correderas.



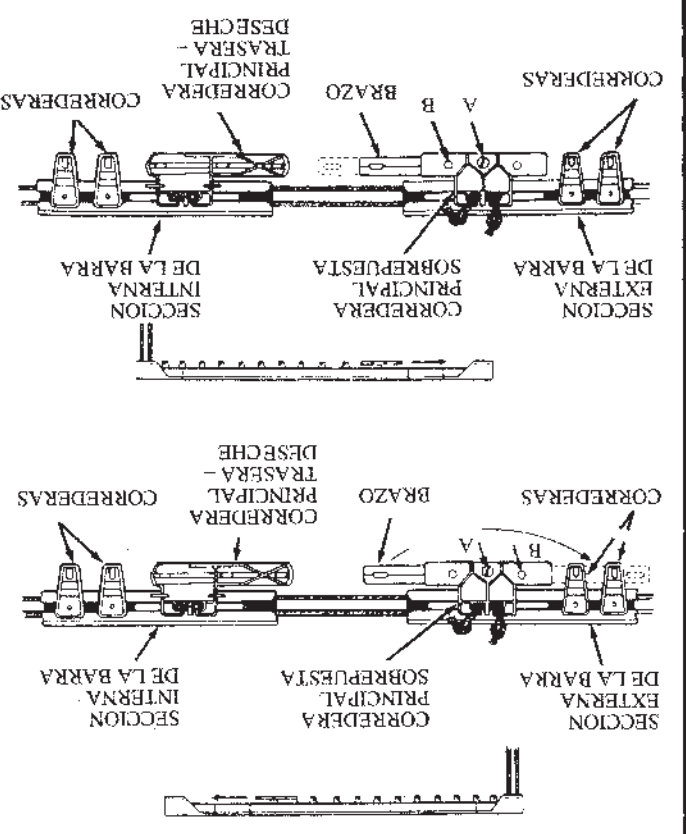
RETIRADO DE LAS CORREDERAS SUPERFLUAS
 Cuelgue las cortinas empezando en las correderas principales. Las correderas superfluas deben retirarse. Empuje la cubierta de extremo hacia abajo para retirar las correderas superfluas. Vuelva a empujarla a la posición original.



ORIENTACION DE LAS CORTINAS
 Para que las cortinas formen dobleces regulares, "doble" la tela entre los pliegues hacia la parte delantera de la barra. Alise las dobleces de las cortinas, usando un cordel o tira de tela. Déjelas atadas durante unos días antes de manejarlas.



PARA CONVERTIR LA BARRA DE TRAVESANO EN UNA DIRECCION EN UNA SOLA DIRECCION (opcional)
 (La instalación de los soportes es igual que para la traccion en dos direcciones.) Ponga la barra cara abajo sobre el piso y separe las secciones de la barra a una distancia de 7.62cm (3") ó 10.16cm (4"). Retire el cordón de la corredera principal trasera. Corta esta corredera hasta sacarla de la seccion de la barra y descárela.



PARA TRACCION EN UNA DIRECCION DE DERECHA A IZQUIERDA (Acumulación a la izquierda)
 Retire el tornillo "A" que sostiene el brazo de la corredera principal sobrepuesta. Dé la vuelta al brazo y vuelvalo a sujetar en el agujero "B". Deslice la corredera principal sobrepuesta hasta sacarla de la seccion de la barra. Transfiera las correderas de la seccion interna de la barra a la seccion externa. Vuelva a colocar la corredera principal sobrepuesta y rejunte las secciones de la barra. Cambie el cordón al extremo opuesto de la barra tirando el cordón hacia abajo entre las ruedas de la polea de ese extremo hasta suprimir todo el alojamiento.

PARA TRACCION EN UNA DIRECCION DE IZQUIERDA A DERECHA (Acumulación a la derecha)
 Retire el tornillo "A" que sostiene el brazo de la corredera principal sobrepuesta y vuelvalo a sujetar en el agujero "B". Corta la corredera principal sobrepuesta hasta sacarla del extremo de la seccion de la barra. Transfiera las correderas de la seccion externa. Vuelva a colocar la corredera principal sobrepuesta y rejunte las secciones de la barra. Cambie el cordón al extremo opuesto de la barra tirando el cordón hacia abajo entre las ruedas de la polea de ese extremo hasta suprimir todo el alojamiento.