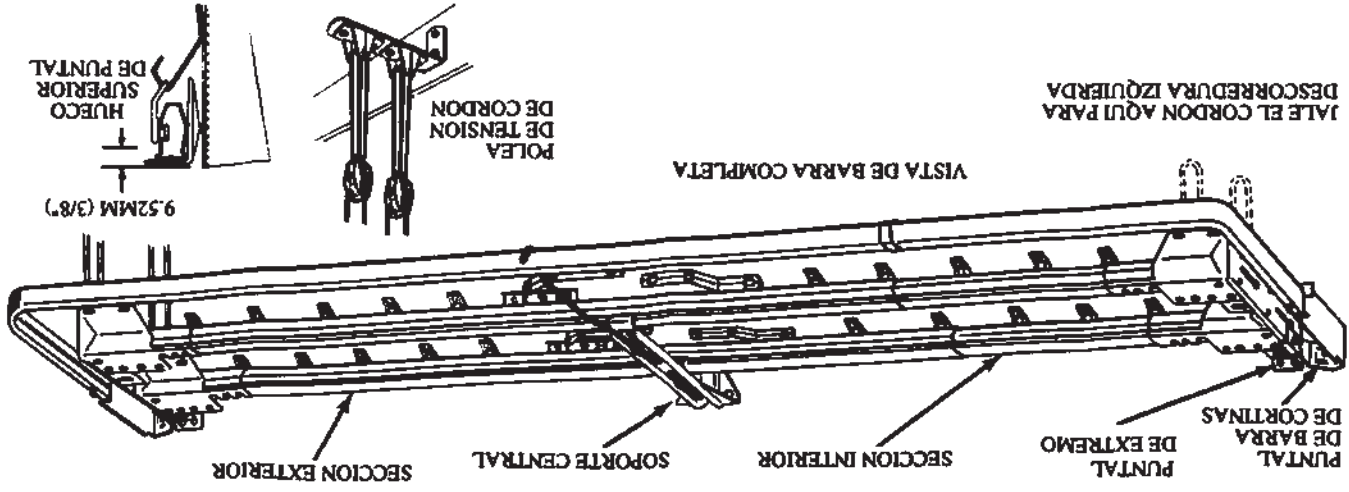
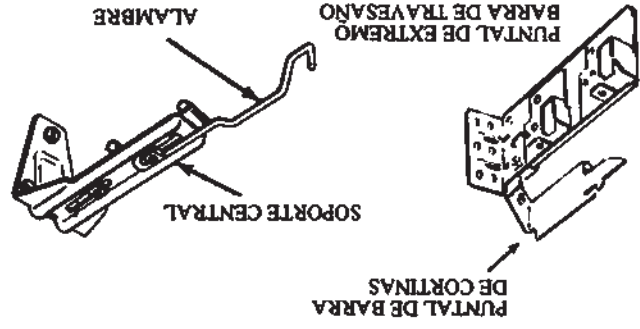


# COMO INSTALAR JUEGO DE CENEFÁ AJUSTABLE Y BARRA DE TRAVESANO DOBLE



**MONTAR PUNTALES Y SOPORTES**  
 Utilizando los pernos y tuercas incluidos, monte los puntales de la barra de cortinas a los puntales de la barra de travesaño como se demuestra.  
 Para montar los soportes (incluidos con las barras más largas), suelte la tuerca, coloque el alambre, y reajuste como se demuestra.

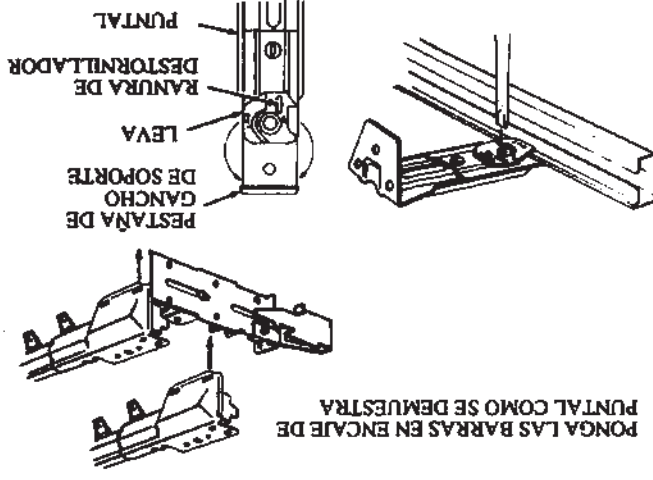


**INSTALE LOS PUNTALES DE EXTREMO Y LOS SOPORTES DEL CENTRO**  
 La posición más popular es la de arriba y 15.24cm (6") a 45.72cm (18") a los dos lados del revestimiento de la ventana. Utilice los tornillos incluidos para montar. Para paredes de yeso o de madera laminada, se debe usar anclas plásticas o de pared hueca. Ponga los soportes del centro (incluidos con las barras más grandes) a igual distancia entre los puntales de extremo. Para ajustar las proyecciones de los puntales y soportes, ajuste a la proyección deseada y reajuste.



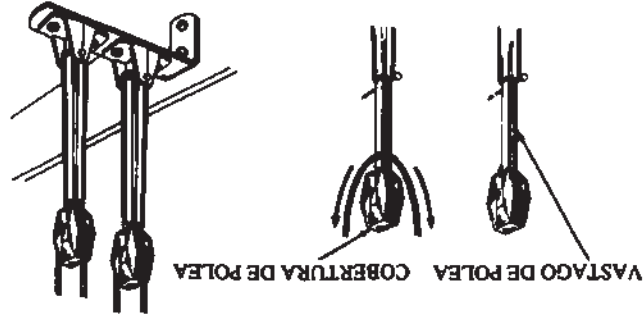
## PONGA LA BARRA EN PUNTALES Y SOPORTES

Ponga la barra en el encaje del puntal como se demuestra. Los soportes deben estar a igual distancia entre los puntales de extremo. Coloque la parte superior de la barra en la pestaña del gancho de soporte. Si el gancho de soporte está fuera de la sección de la barra, voltee la leva con destornillador en la dirección en contra de las manecillas del reloj para asegurar la barra. Si el gancho de soporte está adentro de la barra, voltee la leva en la dirección de las manecillas del reloj.

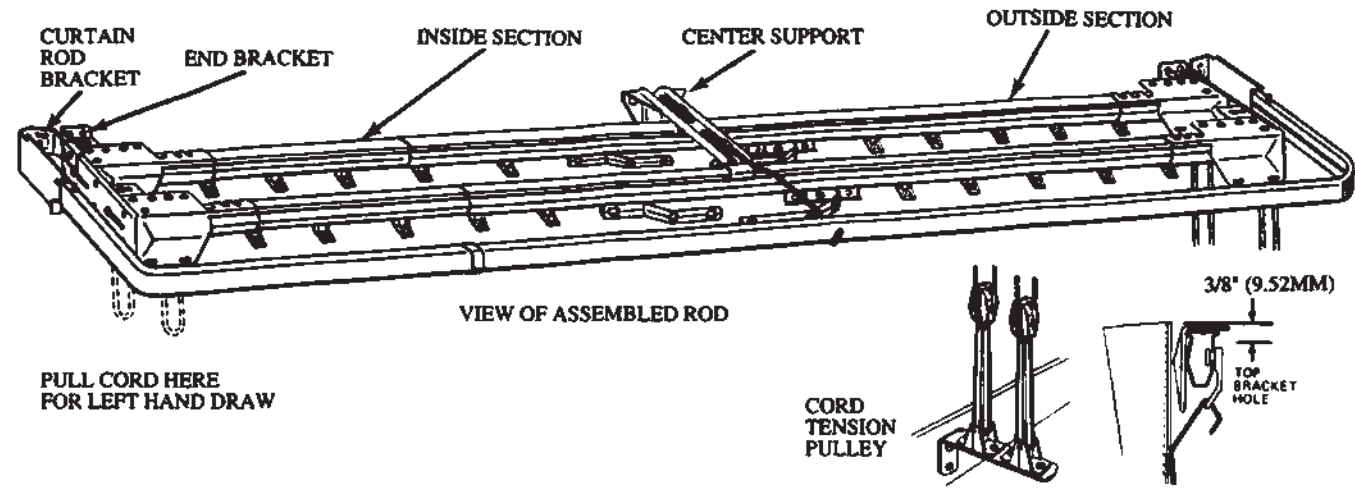


## INSTALE LAS POLEAS DE TENSION DE CORDON

Descorredura de mano derecha es normal. Si desea descorredura de mano izquierda, tan sólo jale el lazo del cordón de las ruedas de la polea en el lado superior de la barra. Vea las líneas de puntos en la figura superior de la página. Sujete la polea de tensión a la estructura de ventana, pared, o piso en el punto donde el cordón cae de la barra de travesaño. Levante el vástago de la polea y deslice un clavo en el hueco del vástago. Jale el cordón por la parte inferior de la cobertura de la polea. Quite la parte fija jalando el cordón atado de detrás del traslape principal. Vea la figura en parte 6. Recanude y corte el cordón que le sobra. Saque el clavo. La cabeza de la polea puede ser rotada para eliminar cordones torcidos.



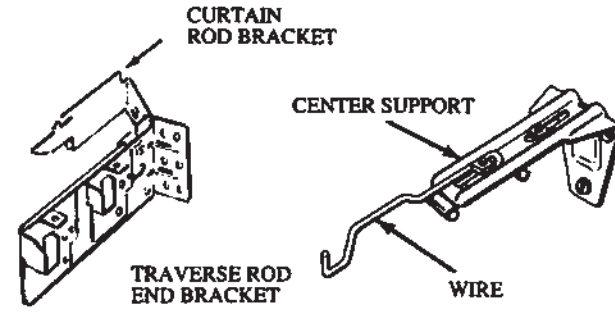
# HOW TO INSTALL ADJUSTABLE VALANCE AND DOUBLE TRAVERSE ROD SET



## ASSEMBLE BRACKETS AND SUPPORTS

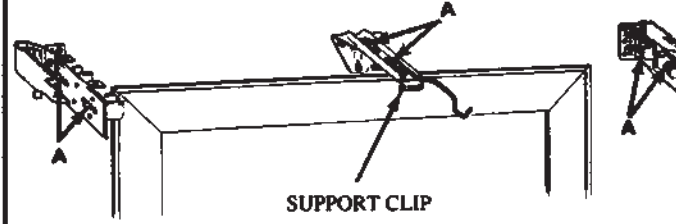
Using nuts and bolts provided, assemble curtain rod brackets to traverse rod brackets as shown.

To assemble supports (included with longer size rods only), loosen nut, insert wire and retighten as shown.



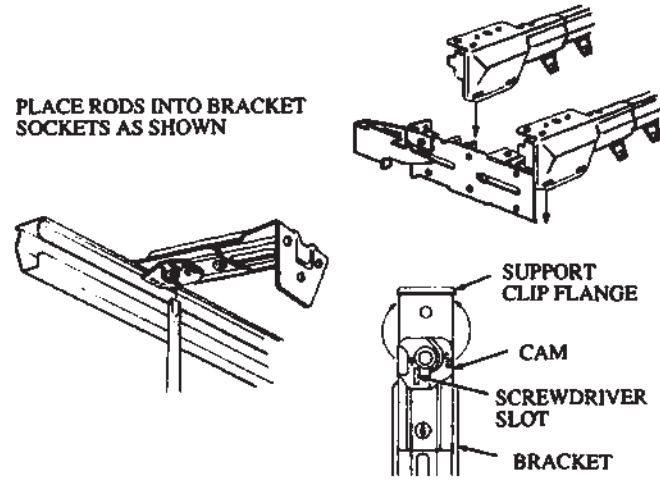
## INSTALL END BRACKETS AND CENTER SUPPORTS

Most popular position is above and 6" (15.24cm) to 18" (45.72cm) to the sides of window casing. Use screws provided for casing mounting. On plaster or wallboard, hollow wall or plastic anchors should be used. Place center supports (provided with longer size rods only) equidistant between end brackets. To adjust bracket and support projections, loosen screws "A", adjust to desired projection and retighten.



## PLACE ROD IN BRACKETS AND SUPPORTS

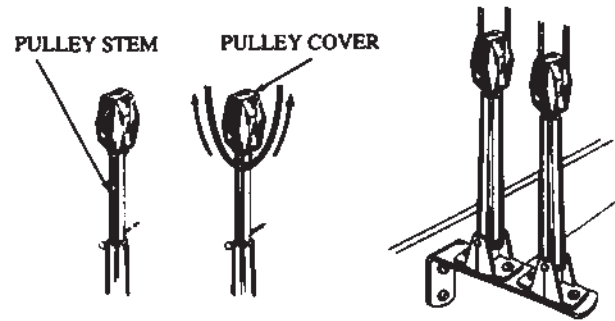
Place rods into bracket sockets as shown. Supports should be equidistant between end brackets. Insert top of rod in flange of support clip. If outside rod section, turn cam with screwdriver counterclockwise to lock in rod. If inside rod section, turn cam clockwise.

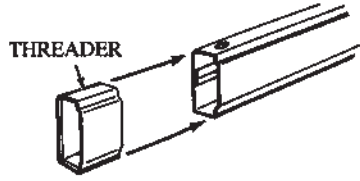


## INSTALL CORD TENSION PULLEYS

Right hand draw is standard. If left hand draw is desired, simply pull cord loop down from pulley wheels on left side of rod. See dotted lines in figure at top of page.

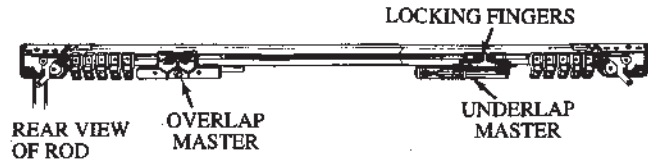
Fasten tension pulley to sill, wall or floor at point where cord loop falls from traverse rod. Lift pulley stem and slip nail through hole in stem. Pull cord up through bottom of pulley cover. Take up excess slack by pulling out knotted cord from back of overlap master slide. See figure in step 6. Re-knot and cut off extra cord. Remove nail. Pulley head may be rotated to eliminate twisted cords.





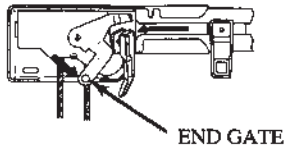
### PLACE CURTAIN ROD ON BRACKETS

Slip threader over end of outside rod section. Assemble rod sections and push ends of rod over curtain rod bracket prongs. Engage prong on curtain rod bracket in rod end holes.



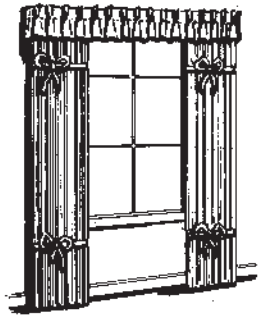
### ADJUST MASTER SLIDES

Pull draw cord to move overlap master to end of rod. Holding cords taut, slide underlap master to opposite end of rod. Then fasten cord around locking fingers on underlap master to stop underlap master from slipping, and "center" both masters.



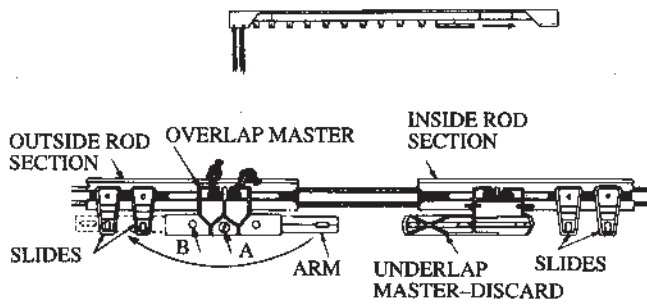
### TO REMOVE UNUSED SLIDES

Hang draperies by beginning at masters. Extra slides should be removed. Push down end gate to remove slides. Push end gate back to original position.



### TRAIN DRAPERIES

To train draperies into even folds, "break" fabric between pleats outward from rod. Smooth folds along length of draperies. Tie folded draperies together, as shown, using light cord or cloth. Leave draperies tied two or three days before operating.

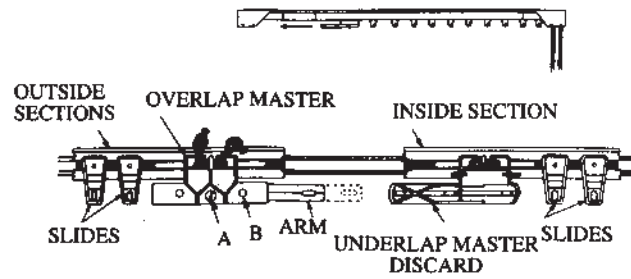


### TO CONVERT TRAVERSE ROD TO A ONE-WAY DRAW (An optional feature)

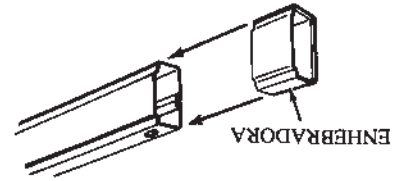
(Bracket installation is same as two-way draw.) Lay rod face down on floor and pull rod sections apart 3" (7.62cm) or 4" (10.16cm). Remove cord from underlap master. Slide this master off rod section and discard.

**For left to right one-way draw (Stackback on left).** Remove screw "A" holding overlap master arm. Reverse arm and reattach in hole "B". Slide overlap master off end of rod section. Transfer slides from outside rod section to inside rod section. Replace overlap master and rejoin rod sections. Change cord pull to opposite end of rod by pulling cord down between pulley wheels on that end until all the slack is removed.

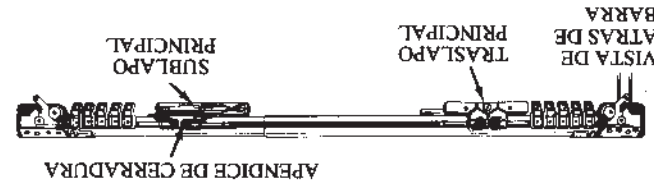
**For right to left one-way draw (Stackback on right).** Remove screw "A" holding overlap master arm and reattach in hole "B". Slide overlap master off end of rod section. Transfer slides from inside rod section to outside rod section. Replace overlap master and rejoin rod sections.



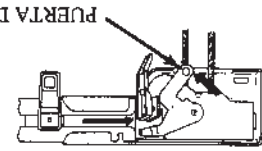
**PONGA LA BARRA EN LOS PUNTALES**  
Deslice la enhebradora sobre el extremo de la sección exterior de la barra. Junte las secciones de la barra y empuje los extremos de la barra en las púas del puntal. Asegure la púa en el puntal de la barra en los huecos del extremo de la barra.



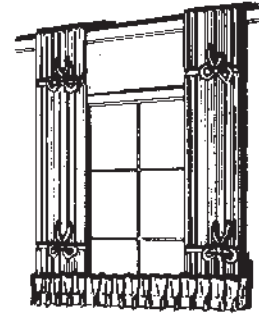
**AJUSTE CORREDERAS PRINCIPALES**  
Jale el cordón para mover traslapeo principal al extremo de la barra. Sosteniendo los cordones, deslice el traslapeo principal al otro lado de la barra. Sujete el cordón alrededor de los apéndices de cerradura en el traslapeo principal para sostener el traslapeo principal y ponga el traslapeo y el traslapeo en el centro.



**PARA SACAR CORREDERAS NO USADAS**  
Cuelgue las cortinas comenzando en las correderas principales. Empuje la puerta del extremo por debajo para sacar las correderas extras. Empuje la puerta a su posición original.



**FORMAR CORTINAS**  
Para formar las cortinas en pliegues iguales, para la tela entre los pliegues hacia afuera de la barra. Alíse los pliegues en el largo de la cortina. Ate las cortinas, como se demuestran, utilizando cordón ligero o tela. Deje atadas las cortinas por dos o tres días antes de usar.



**PARA CONVERTIR BARRA DE TRAVESANO DE DOS SENTIDOS A SENTIDO SIMPLE (Un característica opcional)**  
(La instalación de los puntales es lo mismo que la descorredura de dos sentidos.) Ponga la barra boca abajo en el piso y separe las secciones a una distancia de 7.62cm (3") a 10.16cm (4"). Saque el cordón del traslapeo principal. Deslice el traslapeo de la barra y bótelo. Para descorredura de izquierda a derecha (retorno de cortinas en la izquierda). Saque tornillo "A" sosteniendo el brazo del traslapeo principal. Ponga brazo al revés y sujete en hueco "B". Deslice traslapeo principal del extremo de la sección de la barra. Transfiera correderas de la sección exterior de la barra a la sección interior. Reponga traslapeo principal y reúnte las secciones de la barra. Cambie la posición del cordón al lado opuesto de la barra jalando el cordón entre las ruedas de la polea hasta quitarlo flojo. Para descorredura de derecha a izquierda (retorno de cortinas en la derecha). Saque tornillo "A" sosteniendo el brazo del traslapeo principal y repóngalo en hueco "B". Deslice traslapeo del extremo de la sección de la barra. Transfiera las correderas de la sección interior de la barra a la sección exterior. Reponga traslapeo principal y reúnte las secciones de la barra.

