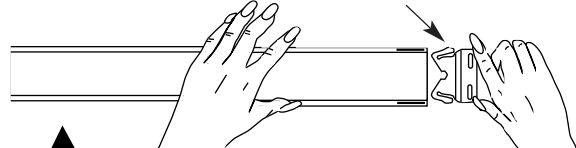


# HOW TO INSTALL CURVED 2 1/2" WIDE CURTAIN RODS INSTRUCTIONS D'INSTALLATION DES TRINGLES À RIDEAUX COURBÉES DE 2 1/2 po DE LARGE COMO INSTALAR LAS BARRAS DE CORTINA ANCHAS Y CURVAS DE 2 1/2"

1

SLOTTED END CAP  
EMBOUT À FENTES  
TAPAS RANURADAS DE LOS EXTREMOS



**CAUTION** ROD SECTIONS MAY HAVE SHARP EDGES. BE CAREFUL WHEN HANDLING.  
**ATTENTION** LE BORD DES SECTIONS DE TRINGLE SONT TRANCHANTS. MANIPULEZ-LES AVEC PRUDENCE.  
**PRECAUCIÓN** LAS SECCIONES DE LA BARRA PUEDEN TENER BORDES CON FILO. TENGA CUIDADO CUANDO LAS MANIPULA.

## 1. ATTACH END CAPS

First lay rod face down on flat surface. If not supplied assembled, attach end caps. Slip end caps into slotted ends of rod until they click into position. End caps will fit into either slotted end.

IF YOU ARE MAKING CURTAINS, see reverse side for instructions.

## 1. ATTACHEZ LES EMBOUTS

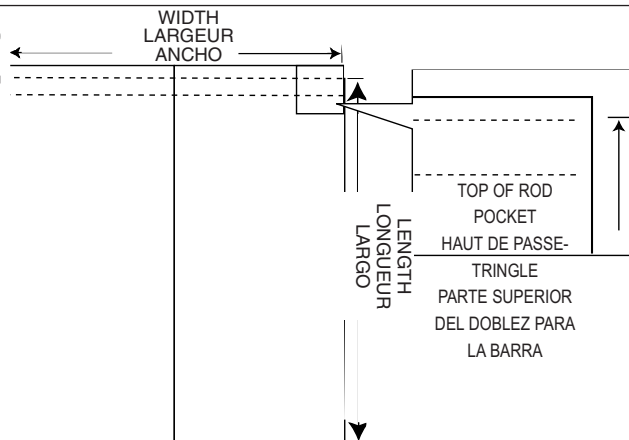
Premièrement, couchez la tringle face vers le bas sur une surface plane. S'ils ne sont pas assemblés à l'achat, attachez les embouts. Insérez un embout dans chaque extrémité rainurée de la tringle jusqu'à ce qu'il s'enclenche. Les embouts conviennent à l'une ou l'autre des extrémités.

SI VOUS FABRIQUEZ DES RIDEAUX, reportez-vous au verso pour connaître les instructions.

1. Primero extiende la barra con el frente hacia abajo, en una superficie plana. Si no se suministra armada, coloque las tapas de los extremos. Deslice las tapas en los extremos ranurados de la barra hasta que queden en su posición. Las tapas de los extremos entrarán en cada uno de los extremos ranurados.

SI USTED HACE LAS CORTINAS, consulte las instrucciones al dorso.

2



## 2. IF YOU ALREADY HAVE CURTAINS

Measure curtain length from the top of the rod pocket to the hem.

Measure width of flat panels. Use these measurements to find bracket locations. Decide where you want the bottom hem (usually at sill, apron or floor). From that point, measure up the wall using your length figure; mark. Top of brackets will go at this height.

For width, use approximately one-half total curtain width. (This can vary—curtains will simply be more or less full when hung.) This is the distance between brackets.

## 2. SI VOUS AVEZ DÉJÀ DES RIDEAUX

Mesurez la longueur des rideaux du haut du passe-tringle jusqu'à l'ourlet.

Mesurez la largeur des panneaux plats. Utilisez ces mesures pour déterminer l'emplacement des supports.

Déterminez le niveau du ourlet inférieur (habituellement à l'appui, à l'allège ou au plancher). À partir de ce point, mesurez la longueur appropriée et faites une marque. La partie supérieure des supports doit être à cette hauteur.

Pour la largeur, utilisez environ la moitié de la largeur totale du rideau (elle peut varier—les rideaux posés seront plus ou moins plissés). Cette largeur séparera les supports.

## 2. SI YA TIENE LAS CORTINAS

Mida el largo de la cortina desde la parte superior del doblado para la barra hasta el dobladillo.

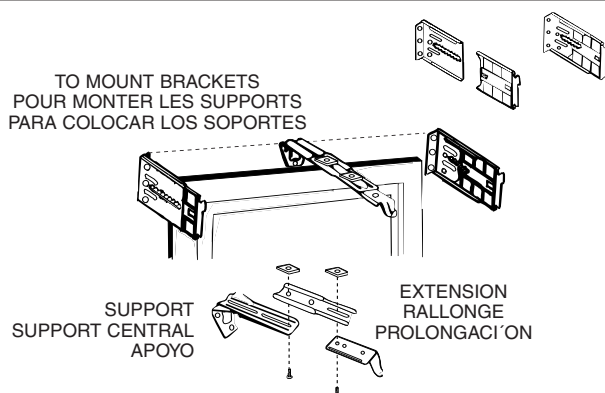
Mida el ancho de los paneles extendidos. Utilice estas medidas para ubicar los soportes.

Decida dónde quiere que quede el dobladillo (generalmente en el alféizar, el antepecho o el piso). Desde ese punto, mida la pared utilizando su medida para el largo, y haga una marca. Allí deberá colocar la parte superior de los soportes.

Para el ancho, use aproximadamente la mitad del ancho total de la cortina. (Esto puede variar pues las cortinas pueden tener más o menos amplitud cuando estén colgadas). Ésta es la medida entre los soportes.

3

TO MOUNT BRACKETS  
POUR MONTER LES SUPPORTS  
PARA COLOCAR LOS SOPORTES



## ASSEMBLE AND PUT UP BRACKETS

### 3. Attach plastic forepart to metal baseplate.

Choose desired position. Position brackets according to desired height and width measurements. Attach with supplied screws. Use hollow wall anchors if wall studs cannot be found (purchase separately). If rod is over 50" (127 cm), assemble and place supports wherever 2 1/2" (6.25 cm) wide rod sections join.

## INSTALLATION DES SUPPORTS ET DU SUPPORT CENTRAL

### 3. Fixer la partie avant au socle en métal.

Choisir la position désirée. Placer les supports selon la largeur et la longueur voulues. Fixer à l'aide des vis fournies. Utiliser des pièces d'ancrage pour cloison sèche si l'on n'est pas possible de trouver un poteau mural (vendues séparément). Si la tringle mesure plus de 50 po (127 cm), assembler et placer les supports là où les sections de tringle de 2-1/2 po (6,25 cm) de largeur se joignent.

## ARMADO Y COLOCACIÓN DE LOS SOPORTES

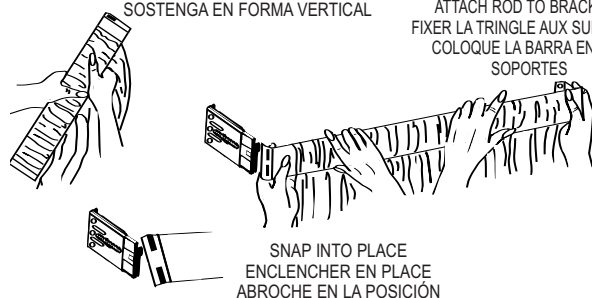
### 3. Una la parte delantera de plástico a la placa base de metal.

Elija la posición deseada. Ubique los soportes según las medidas del alto y ancho deseados. Una con los tornillos que se proveen. Use anclajes para pared hueca si no encuentra los postes murales (se compran por separado). Si la barra tiene más de 50" (127 cm), arme y ubique los soportes en donde se unen las secciones de la barra ancha de 2-1/2" (6,25 cm).

4

HOLD VERTICALLY  
TENIR À LA VERTICALE  
SOSTENGA EN FORMA VERTICAL

ATTACH ROD TO BRACKETS  
FIXER LA TRINGLE AUX SUPPORTS  
COLOQUE LA BARRA EN LOS  
SOPORTES



## 4. PUT UP ROD: READ CAREFULLY

Shirr curtains over rod; arrange fabric over rod leaving ends bare.

**Hold rod with curtains vertically so the rod won't bend.**

**If your rod is 36" (91,44 cm) long, two people should do the installation.**

Hook top rod hold over top bracket prong as shown. Swing rod down and SNAP over lower prong. Support the rod as you extend it to fit into supports (if included) and bracket at the other end. Arrange curtains evenly.

## 4. INSTALLATION DE LA TRINGLE: LIRE ATTENTIVEMENT

Bouillonner les tentures sur la tringle; placer le tissu sur la tringle en prenant soin de laisser les extrémités à nu.

Tenir la tringle avec les tenues à la verticale pour éviter que la tringle se courbe. Si la tringle mesure 36 po (91,44 cm), il est recommandé que deux personnes procèdent à l'installation.

Insérer l'orifice supérieur de la tringle dans la tige du support tel que montré. Abaisser la tringle et enclencher sur la tige inférieure. Soutenir la tringle pendant l'installation dans les supports centraux (si compris) et dans les supports à l'autre extrémité. Placer le tissu.

## 4. PONGA LA BARRA: LEA CON CUIDADO

Frunza la cortina en la barra; arregle la tela en la barra, dejando los extremos descubiertos.

**Sostenga la barra con cortinas verticalmente para que no se doble la barra. Si su barra mide 91,44 cm (36"), dos personas deben hacer la instalación.**

Enganche el hueco superior del la barra sobre la púa superior del puntal como se demuestra. Baje la barra y ponga sobre la púa inferior. Soporte la barra cuando la extiende para entrar en los soportes (si son incluidos) y los puntales del otro lado. Arregle la tela.

CONSUMER HELPLINE  
POUR TOUT RENSEIGNEMENT  
LINEA DE INFORMACIÓN AL CONSUMIDOR



1-800-817-6344

**Kirsch**  
ELEGANCE DEFINED

A division of  
**NewellRubbermaid**

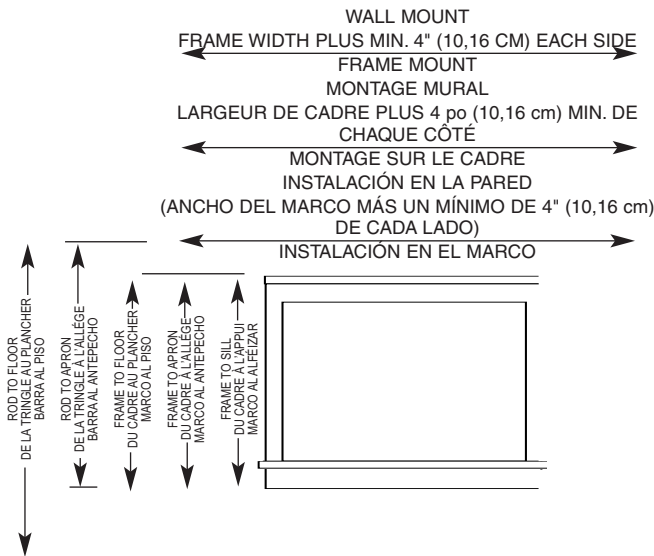
™ and ™, Reg. TM of Newell Rubbermaid, Freeport, Illinois 61032

PACKAGE MAY CONTAIN EXTRA PARTS. FOLLOW INSTRUCTIONS. DO NOT USE EXTRA PARTS.  
IL EST POSSIBLE QUE L'EMBALLAGE CONTIENNE DES PIÈCES DE PLUS. SUIVEZ LES INSTRUCTIONS ET JETEZ LES PIÈCES DE TROP.  
EL PAQUETE PUEDE INCLUIR PARTES ADICIONALES. SIGA LAS INSTRUCCIONES. NO UTILICE LAS PIEZAS ADICIONALES.

# HOW TO MAKE CURTAINS FOR 2 1/2" WIDE RODS

## COMMENT FABRIQUER DES RIDEAUX POUR LES TRINGLES DE 2 1/2 po DE LARGE

### CÓMO HACER LAS CORTINAS PARA LAS BARRAS ANCHAS DE 2 1/2"



#### PUT UP ROD

See instructions on reverse side. Measure rod width and desired curtain length carefully.

#### DECIDE ON FULLNESS

Sheer fabric: use three times rod width.

Lightweight fabric: use two to two-and-one-half times rod width.

Heavy and patterned fabric: use two to three times rod width. Have store figure extra yardage for matching patterns.

Example: If rod measures 48" (121,92 cm) and you plan to use sheer fabric 48" (121,92 cm) wide, you'll need three widths for your curtains.

NOTE: Fabrics which have been treated to be flame retardant are not recommended.

#### INSTALLEZ LA TRINGLE

Reportez-vous aux instructions au verso. Mesurez soigneusement la largeur de la tringle et celle des rideaux.

#### DÉTERMINEZ LE PLISSAGE

Tissu diaphane: trois fois la largeur de la tringle.

Tissu léger: de deux à deux fois et demie la largeur de la tringle.

Tissu épais et à motif: de deux à trois fois la largeur de la tringle. Demandez au personnel du magasin de déterminer la longueur supplémentaire nécessaire pour les motifs agencés.

Par exemple: Si une tringle mesure 48po (121,92 cm) et si vous désirez utiliser un tissu diaphane de 48 po (121,92 cm) de large, vous aurez besoin de trois largeurs pour vos rideaux. REMARQUE: Les tissus qui ont été ignifugés ne sont pas recommandés.

#### COLOCACIÓN DE LA BARRA

Consulte las instrucciones al dorso. Mida el ancho de la barra y el largo deseado de la cortina con mucha atención.

#### DECIDA LA AMPLITUD

Tejido transparente: use tres veces la medida del ancho de la barra.

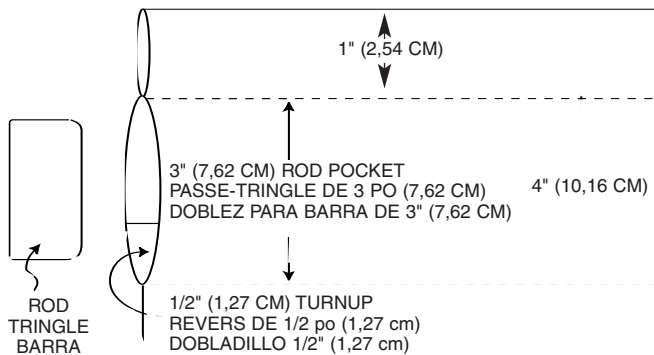
Tejido liviano: use dos o dos veces y media la medida del ancho de la barra.

Tejidos pesados y con diseños: uso dos o tres veces la medida del ancho de la barra.

Que en la tienda le midan tejido adicional para hacer coincidir los diseños.

Ejemplo: Si la barra mide 48" (121,92 cm) y desea usar un tejido transparente de 48" (121,92 cm) de ancho, necesitará tres anchos para su cortina.

NOTA: No se recomiendan los tejidos con tratamientos retardadores de llamas.



#### ALLOWANCE:

Heading .....5-1/2" (13,97 cm)  
Bottom Hem .....3-1/2" (8,89 cm)  
Total .....9" (22,86 cm)

#### TOLÉRANCE:

Partie supérieure 5-1/2 po (13,97 cm)  
Ourlet inférieur ...3-1/2 po (8,89 cm)  
Total .....9 po (22,86 cm)

#### COMPLEMENTOS:

Cabezal .....5-1/2" (13,97 cm)  
Doblado inferior.....3-1/2" (8,89 cm)  
Total .....9" (22,86 cm)

#### FIGURE FOR FABRIC

Using your fullness figure, decide how many fabric widths you need. For length, add allowances shown. This figure is your cut length.

Multiply the cut length by the number of widths to get total yardage.

#### MESURE DU TISSU

À l'aide de la mesure du plissage, déterminez le nombre de largeurs de tissu dont vous aurez besoin. Ajoutez les tolérances indiquées à la longueur. Cette mesure sera la longueur.

Multipliez la longueur par le nombre de largeurs pour obtenir le mètreage total.

#### CALCULE LA MEDIDA DEL TEJIDO

Utilizando su medida de amplitud, decida cuántos anchos de tejido necesita. Para el largo, agregue los complementos que se muestran. La medida resultante es la medida del largo que debe cortar.

#### SEW

If needed, sew fabric widths together to make panel of desired width.

Make double 1" (2,54 cm) side hems. Fold fabric in 1" (2,54 cm); press. Fold over again; press and pin. Sew with long, loose stitches.

Make rod pocket. Fold fabric down 1/2" (1,27 cm); press. Fold down 4" (10,16 cm); press and pin. Sew bottom of pocket with long, loose stitches. Slip on rod and pin top of pocket. Sew.

Make bottom hem. Fold fabric up 1/2" (1,27 cm); press. Fold up 3" (7,62 cm); press and pin. Slip on rod, adjusting length if needed. Sew with long loose stitches.

#### COURTURE

Cousez les largeurs de tissu ensemble pour faire un panneau de la largeur désirée au besoin.

Faites des ourlets latéraux doubles de 1 po (2,54 cm). Pliez le tissu à 1 po (2,54 cm); pressez. Repliez, pressez et fixez à l'aide d'aiguilles. Cousez à l'aide de coutures longues et lâches.

Faites le passe-tringle. Pliez le tissu vers le bas à 1/2 po (1,27 cm); pressez. Repliez vers le bas à 4 po (10,16 cm), pressez et fixez à l'aide d'aiguilles. Cousez la partie inférieure du passe-tringle à l'aide de coutures longues et lâches. Insérez la tringle et fixez la partie supérieure du passe-tringle à l'aide d'aiguilles. Cousez.

Faites l'ourlet inférieur. Pliez le tissu vers le haut à 1/2 po (1,27 cm); pressez. Repliez vers le haut à 3 po (7,62 cm), pressez et fixez à l'aide d'aiguilles. Insérez la tringle et ajustez la longueur au besoin. Cousez à l'aide de coutures longues et lâches.

#### COSTURA

Si fuera necesario, cosa los anchos de tejido para obtener una pieza del ancho deseado.

Realice dobladillos laterales dobles de 1" (2,54 cm). Doble el tejido 1" (2,54 cm), planche. Vuelva a doblar, planche y sujete con alfileres. Cosa con putadas largas y flojas.

Haga el doblar para la barra: doble el tejido hacia abajo 1/2" (1,27 cm), planche; doble hacia abajo 4" (10,16 cm), planche y sujete con alfileres. Cosa la parte inferior del doblar con putadas largas y flojas. Colóquela en la barra y sujete con alfileres la parte superior del doblar. Cosa.

Haga el dobladillo inferior. Doble el tejido hacia arriba 1/2" (1,27 cm), planche. Doble hacia arriba 3" (7,62 cm); planche y sujete con alfileres. Colóquela en la barra y, si fuera necesario, ajuste el largo. Cosa con putadas largas y flojas.

