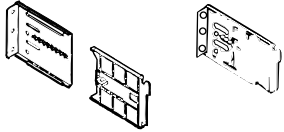


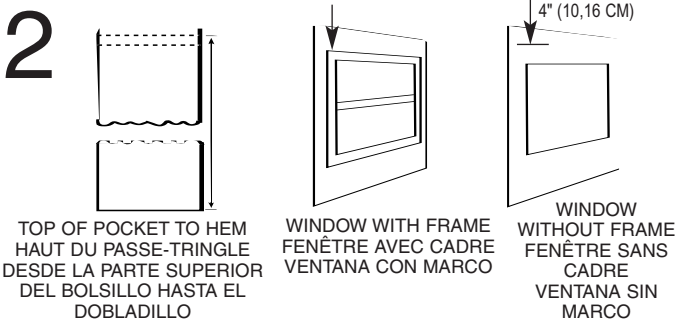
2 1/2" WIDE BAY WINDOW CURTAIN RODS TRINGLES DE 6,35 CM POUR BAIE VITRÉE BARRAS DE 6,35 CM DE ANCHO PARA VENTANAS SALIENTES

1

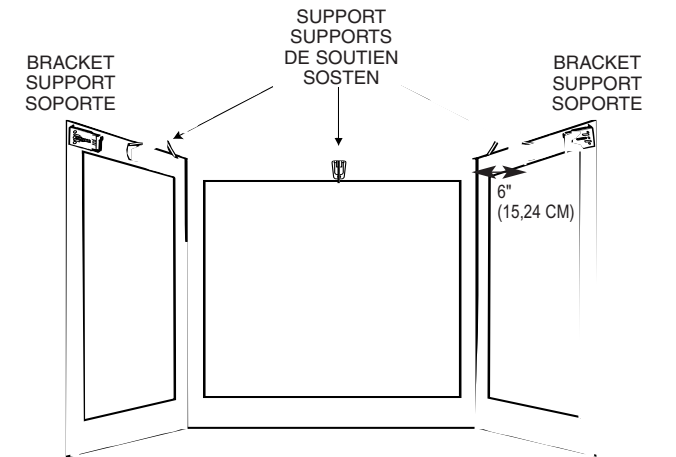


1. ASSEMBLE BRACKETS
Attach plastic forepart to metal baseplate.
1. ENSAMBLAJE Y COLOCACIÓN DE LOS SOPORTES
Fixer le devant en plastique au socle en métal.
1. ASSEMBLAGE ET INSTALLATION DES FIXATIONS
Sujete la partie delantera de plástico a la placa base de metal.

2



2. MEASURE FOR AND PUT UP BRACKETS AND SUPPORTS
If you already have curtains, measure their length from the top of the rod pocket to the hem. Decide where you want the bottom hem to be (usually at sill, apron or floor). From that point, measure up the wall using your curtain length figure; mark for top of brackets.
If you do not have curtains, brackets are usually placed at top of window frame or, if window has no frame, about 4" (10,16 cm) above glass.
Support should be placed on angled walls about 6" (15,24 cm) away from the center window wall. Center the third support on the center window wall.
Position brackets according to measurements. Attach with supplied screws. Use hollow wall anchors if wall studs cannot be found. If extra clearance from wall is needed, brackets and supports will adjust from 3 1/2" (8,89 cm) to 5" (12,7 cm). Loosen center screw on brackets and supports, adjust and retighten screws.

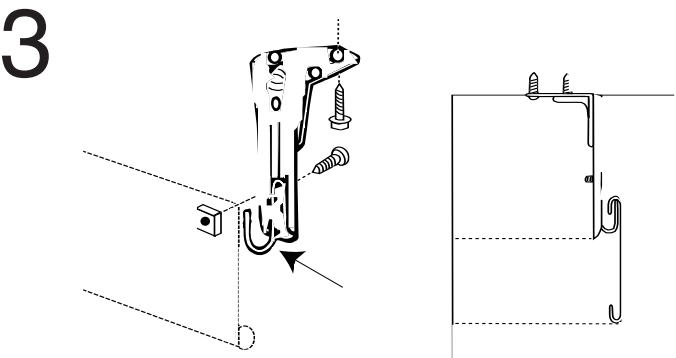


2. MESURE ET INSTALLATION DES SOUTIENS ET SUPPORTS DE SOUTIEN
Si vous avez déjà des rideaux, mesurez leur longueur à partir du haut du passe-tringle jusqu'à l'ourlet. Déterminez où tombera l'ourlet (habituellement à l'appui, à l'allège ou au plancher). À partir de ce point, mesurez le long du mur selon votre longueur de rideau; faites une marque pour indiquer le haut des supports.
Si vous n'avez pas de rideaux, les supports se fixent habituellement au haut du cadre de la fenêtre ou, si la fenêtre n'a pas de cadre, à environ 10,16 cm au-dessus de la vitre.
Les supports doivent être fixés sur les murs latéral à environ 15,24 cm du mur central. Centrez le troisième support sur le mur central.
Mettez les supports en position selon vos mesures et fixezles à l'aide des vis fournies. Utilisez des chevilles expansibles si vous ne pouvez trouver les montants du mur. Si vous avez besoin d'une avance plus grande depuis le mur, les supports et les supports de soutien peuvent s'ajuster de 8,89 cm à 12,7 cm. Desserrez la vis du centre des supports et des supports de soutien, ajustez et resserrez les vis.



2. MEDICION E INSTALACION DE SOPORTES Y SOSTENES
Si ya tiene cortinas, mida su largo desde la parte de arriba del bolsillo de la barra hasta el dobladillo. Decida dónde desea ubicar en dobladillo inferior, (generalmente es en el alféizar, la guarnición debajo de la repisa o el piso). Desde ese punto, mida hasta dónde llega sobre la pared usando la cifra del largo; haga una marca para los soportes.
Si no tiene cortinas, los soportes generalmente se colocan en la parte de arriba del marco de la ventana o, si la ventana no tiene marco, a unos 10,16 cm arriba del vidrio.
Los sostenes deberán colocarse sobre paredes en ángulo a unos 15,24 cm de la pared de la ventana del centro. Centre el tercer sostén en el centro de la pared de la ventana.
Ubique los soportes de acuerdo con las mediciones. Conéctelos con los tornillos suministrados. Utilice anclas para pared hueca si no encuentra las espigas de la pared. Si se necesita un espacio libre adicional desde la pared, podrá ajustar los soportes y sostenes de 8,89 cm a 12,7 cm. Afloje el tornillo central de los soportes y sostenes, haga el ajuste y vuelva a apretar los tornillos.

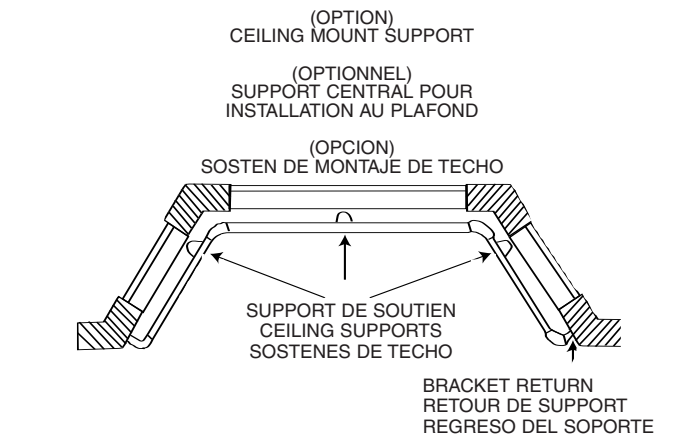
3



3. OPTIONAL CEILING MOUNT
If there is no wall space above glass, mount supports to ceiling. Rod will hang 1" (2,54 cm) to 3" (7,62 cm) below ceiling.
End brackets for side windows must mount on wall; may be placed just inside the alcove, they may go closer to the glass. Mark the wall for brackets.
Supports should be placed on ceiling above angled walls about 6" (15,24 cm) to the side of center window wall. Center a third support on the center window wall. Mark ceiling.
Double check to be sure all ceiling marks are equal to bracket projection.
Attach support wires to brackets as shown, using machine screws and nuts. Position brackets according to measurements. Attach with supplied screws. Use hollow wall anchors if wall studs cannot be found.

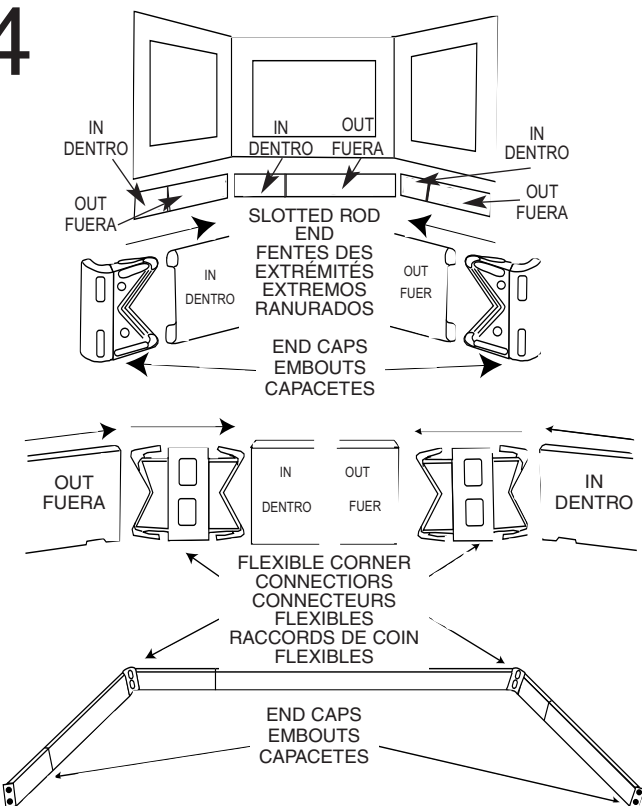
FOR HEADING HEIGHT 1" TO 3"
HAUTEUR LIBRE 2,54 CM À 7,62 CM
PARA LA ALTURA DEL CABEZAL
2,54 CM A 7,62 CM

3. FIXATION FACULTATIVE AU PLAFOND
S'il n'y a pas de mur entre la vitre et le plafond, fixez les supports au plafond. La tringle sera placée entre 2,54 cm et 7,62 cm sous le plafond.
Les supports d'extrémité des fenêtre latérales doivent être fixés au mur; ils peuvent être placés juste à l'intérieur de l'alcôve, ou plus près de la vitre. Faites une marque au mur pour indiquer la position des supports.
Les supports devraient être fixés au plafond au-dessus des murs latéraux, environ à 15,24 cm du mur de la fenêtre centrale. Centrez un troisième support au mur central. Faites des marques au plafond.
Assurez-vous à nouveau que toutes les marques au plafond correspondent à la longueur des supports.
Fixez les tiges d'accrochage aux supports, tel que montré, à l'aide des vis à métaux et des écrous. Placez les supports selon vos mesures. Fixez-les à l'aide des vis fournies. Utilisez des chevilles expansibles si vous ne pouvez trouver les montants du mur.



3. MONTAJE OPTATIVO DE TECHO
Si no hay espacio de pared por encima del vidrio, monte los sostenes en el techo. La barra colgará de 2,54 cm a 7,62 cm por debajo del techo.
Los soportes terminales para las ventanas laterales deben montarse sobre la pared: se los puede colocar inmediatamente dentro del orificio, y pueden estar más cerca del vidrio. Marque la pared para los soportes.
Los sostenes deberán colocarse sobre el techo por encima de las paredes en ángulo a unos 15,24 cm del lado de la pared de la ventana del centro. Marque el techo.
Verifique dos veces para cerciorarse de que todas las marcas del techo sean iguales a la proyección del soporte.
Conecte los alambres de sostén a los soportes como se indica en la ilustración, utilizando tornillos y tuercas maquinados. Ubique los soportes de acuerdo con las mediciones. Conéctelos con los tornillos suministrados. Utilice anclas para pared hueca si no encuentra las espigas de la pared.

4



CAUTION! ROD SECTIONS MAY HAVE SHARP EDGES. BE CAREFUL WHEN HANDLING.

MISE EN GARDE! LES SECTIONS DE TRINGLE PEUVENT ÊTRE COUPANTES. MANIPULEZ-LES AVEC PRUDENCE.

¡CUIDADO! LAS SECCIONES DE LA BARRA PUEDEN TENER BORDES AFILADOS. TENGA CUIDADO AL MANIPULARLAS.

4. ASSEMBLE RODS

Lay rods on floor in front of window extending them to approximately the correct length. Slip end caps into roomside slotted ends of rod until they click into position. End caps will fit into either slotted end.

Attach a flexible corner connector to each end of center rod. One end of the flexible corner connector is marked IN. The opposite end of the flexible corner connector is marked OUT. The IN side of the connector inserts into the inside section on the left end of rod. The OUT section inserts into the right end of rod.

NOTE: The package includes four rods. The longest is for the center window. *The two short rods go on side windows. If these rods are too short, take the fourth rod apart. Reassemble side rods using these longer sections. One piece for each side rod. In any case, you will discard two rod sections.

4. MONTAGE DES TRINGLES

Posez les tringles par terre devant la fenêtre et étirez-les à peu près à la longueur voulue. Insérez les embouts dans les fentes d'extrémité qui donnent vers la pièce jusqu'à ce qu'un bruit sec se fasse entendre. Les embouts conviennent à l'une ou l'autre fente des extrémités.

Fixez un raccord de coin flexible à chaque extrémité de la tringle. La mention <<IN>> est inscrite à une extrémité du raccord de coin flexible. L'extrémité opposée porte la mention <<OUT>>. <<IN>> s'insère dans la section intérieure de l'extrémité gauche de la tringle. <<OUT>> s'insère dans l'extrémité droite.

NOTE: l'emballage contient quatre tringles. La plus longue est pour la fenêtre centrale. *Les deux tringles courtes vont sur les fenêtres latérales. Si ces tringles sont trop courtes, démontez la quatrième tringle. Assemblez à nouveau les tringles latérales en utilisant les sections plus longues, une pour chaque tringle latérale. Dans tous les cas, vous devrez jeter deux sections de tringle.

4. ARME LAS BARRAS

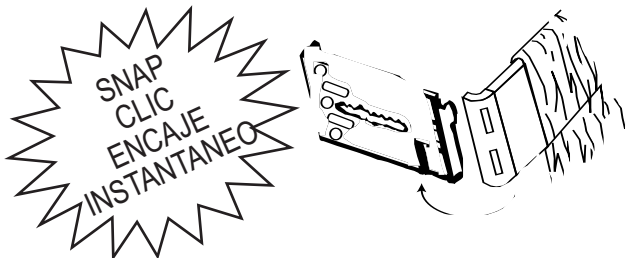
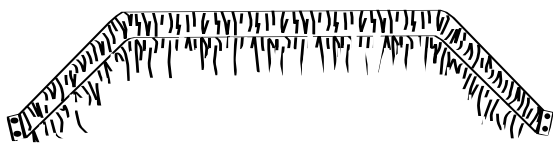
Coloque las barras sobre el piso frente a la ventana extendiéndolas hasta el largo aproximadamente correcto. Haga pasar los capacetes en los extremos ranurados del lado de la cámara hasta que encajen en su posición con un chasquido. Los capacetes encajarán en ambos extremos ranurados.

Instale un conector de esquina flexible a cada extremo de la barra central. Un extremo del conector de esquina flexible lleva la inscripción "DENTRO." El extremo opuesto del conector de esquina flexible lleva la inscripción "FUERA." El lado "DENTRO" del conector se inserta en la sección interior del extremo izquierdo de la barra. La sección "FUERA" se inserta en el extremo derecho de la barra.

NOTA: El paquete incluye cuatro barras. La barra más larga es para la ventana central. *Las dos barras cortas van sobre las ventanas laterales. Si estas barras son demasiado cortas, desarme la cuarta barra. Vuelva a armar las barras laterales utilizando estas secciones más largas, una pieza para cada barra lateral. En todo caso, descartará dos secciones de barra.

5

ARRANGE FABRIC
DISPOSEZ LE RIDEAU
ARREGLE LA TELA



5. SLIP ON FABRIC, MOUNT ROD

Slip valance or panels on rods moving them to their approximate final position at the window. Keep ends clear of fabric.

It is recommended that two people install the rod. Carefully lift rod and fabric up, first hooking it into supports. Steady side sections as you do this.

Next, hook top rod hole over top bracket prong at one end as shown. Swing rod down and snap over lower prong. Connector will bend to fit corner. Repeat to mount the other side rod. Arrange fabric on rod as desired.

5. ENFILAGE DES RIDEAUX

Enfilez la cantonnière ou les panneaux sur les tringles en les déplaçant vers leur position approximative sur la fenêtre. Dégagez les extrémités.

On recommande de faire l'installation à deux. Soulevez soigneusement la tringle et la rideau et accrochez la tringle dans ses supports. Pour ce faire, immobilisez les sections latérales.

Insérez ensuite le trou supérieur de la tringle sur la patte supérieure du support à une des extrémités, comme illustré. Abaissez la tringle et fermez d'un bruit sec. Le raccord se pliera pour épouser l'angle. Faites de même de l'autre côté. Disposez les rideaux sur la tringle.

5. COLOQUE LA TELA, MONTE LA BARRA

Haga deslizar la cenefa o los paneles sobre las barras corriéndolos hasta su posición final aproximada en la ventana. Mantenga los extremos sin tela.

Se recomienda que dos personas instalen la barra. Levante cuidadosamente la barra y la tela, enganchándola primero en los sostenes. Sostenga firmemente las secciones laterales al hacer esto.

A continuación, enganche el orificio de la barra de arriba sobre la púa del soporte superior en un extremo como se indica. Baje la barra haciéndola girar y encájela instantáneamente sobre el diente inferior. El conector se doblará para adaptarse a la esquina. Repita la operación para montar la barra del otro lado. Arregle la tela sobre la barra de la manera preferida.



CONSUMER HELPLINE
POUR TOUT RENSEIGNEMENT
LINEA DE INFORMACIÓN AL CONSUMIDOR

1-800-817-6344

PACKAGE MAY CONTAIN EXTRA PARTS. FOLLOW INSTRUCTIONS. DO NOT USE EXTRA PARTS.
IL EST POSSIBLE QUE L'EMBALLAGE CONTIENNE DES PIÈCES DE PLUS. SUIVEZ LES INSTRUCTIONS ET JETEZ LES PIÈCES DE TROP.
EL PAQUETE PUEDE INCLUIR PARTES ADICIONALES. SIGA LAS INSTRUCCIONES. NO UTILICE LAS PIEZAS ADICIONALES.

Kirsch
ELEGANCE DEFINED

A division of
NewellRubbermaid
™ and ™, Reg. TM of Newell Rubbermaid, Freeport, Illinois 61032

6737SF
160103VS